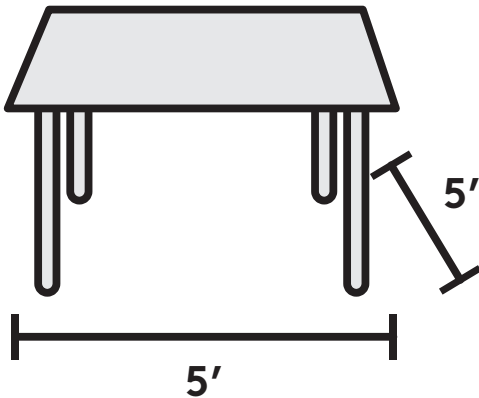


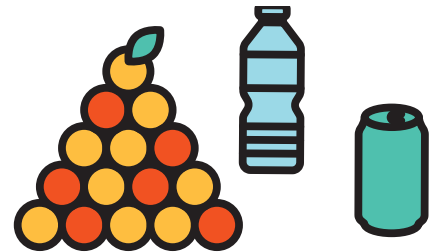
EXCEPCIÓN DEL PERMISO DE SALUBRIDAD

No necesitas un permiso de salubridad si:

Tu espacio es menor de 25 pies cuadrados



Y

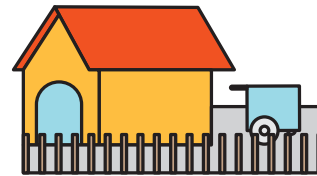


Vendes alimentos que han sido previamente envasados en una tienda u otra instalación aprobada (que no necesiten calefacción ni enfriamiento) al igual que frutas y vegetales enteros

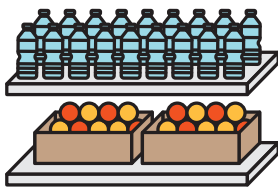
Tenga en mente:



Puede almacenar alimentos exentos en casa y transportar esos alimentos en un vehículo hasta su ubicación de ventas. No puede almacenar comida en su carro para rellenar el carretón.



Si está exento de obtener un permiso de salubridad también puede almacenar su operación móvil compacta de alimentos en casa sin necesitar una inspección u obtener un permiso adicional.



Los alimentos se deben mantener en una superficie sobre el suelo y libres de posible contaminación con tierra, plagas y otros peligros.



Los inspectores de salubridad pueden inspeccionar su hogar si sospechan que está operando fuera de cumplimiento. Las violaciones a las reglas pueden resultar en multas o tarifas de inspección.